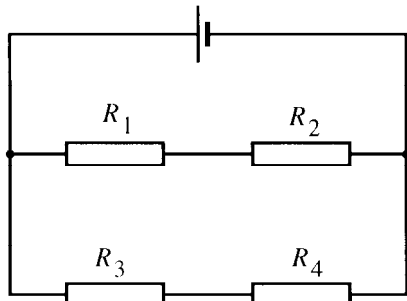


Uppgifter på att rita kopplingscheman

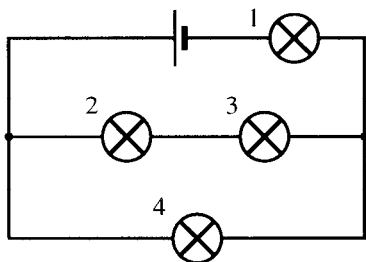
Uppg 1: Rita in en

- voltmeter som mäter spänningen över R_1
- en amperemeter, som mäter strömmen genom R_4 .



Uppg 2: Rita i figuren in

- hur du skall koppla in en voltmeter för att mäta spänningen över lampa 3
- hur du skall koppla in en amperemeter för att mäta strömmen genom lampa 1
- hur du skall koppla in en voltmeter för att mäta spänningen över lampa 4

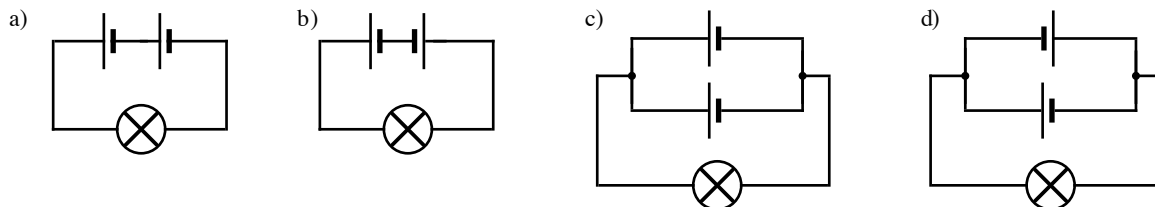


Uppg 3: Rita en kopplingskrets bestående av ett batteri, en glödlampa och en resistor.

Glödlampan och resistorn skall vara seriekopplade. En amperemeter skall mäta strömmen i kretsen och en voltmeter skall mäta spänningen över glödlampan.

Använd sedvanliga symboler.

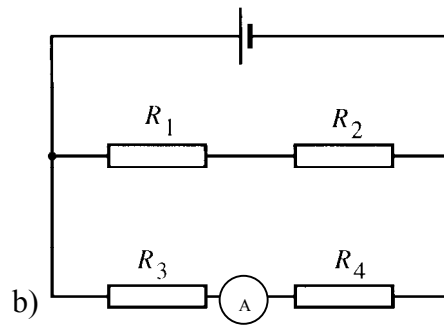
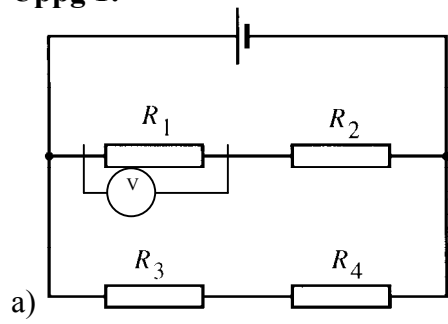
Uppg 4: I vilken eller vilka av nedanstående kretsar kan man förvänta sig att glödlampan lyser? Batterierna har en ems på 1,5 V och glödlampan är märkt 2,5 V.



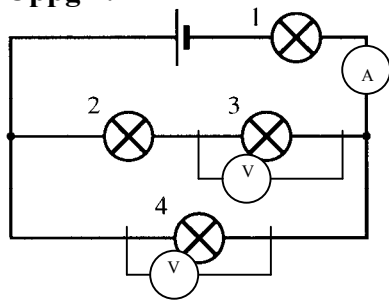
Uppg 5: Rita ett kopplingschema bestående av ett batteri, två motstånd, en amperemeter och en glödlampa, samtliga seriekopplade.

Facit

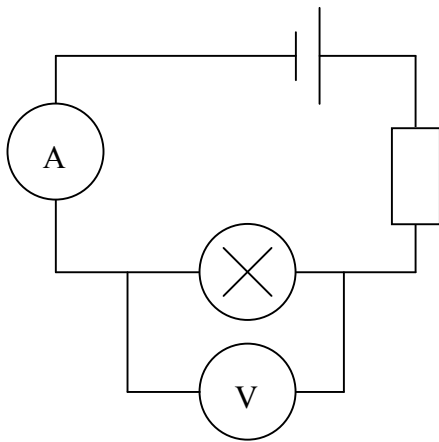
Uppg 1:



Uppg 2:



Uppg 3:



Uppg 4:

a) och c) lyser.

Uppg 5:

