

## Övningar i att rita kopplingscheman

**Uppgift 1:** Gör ett kopplingschema bestående av

- ett batteri
- en lampa

**Uppgift 2:** Gör ett kopplingschema bestående av

- ett batteri
- en resistor
- en lampa

kopplade i serie

**Uppgift 3:** Gör ett kopplingschema bestående av

- ett batteri
- en lampa
- en amperemeter kopplad korrekt

**Uppgift 4:** Gör ett kopplingschema bestående av

- ett batteri
- en lampa
- en voltmeter kopplad korrekt

**Uppgift 5:** Gör ett kopplingschema bestående av

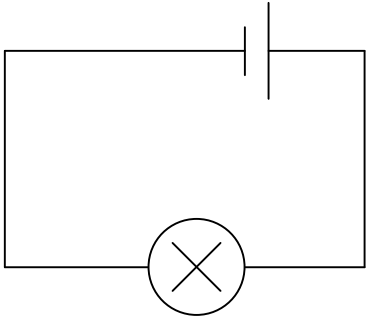
- ett batteri
- två lampor parallellkopplade
- en voltmeter

**Uppgift 6:** Gör ett kopplingschema bestående av

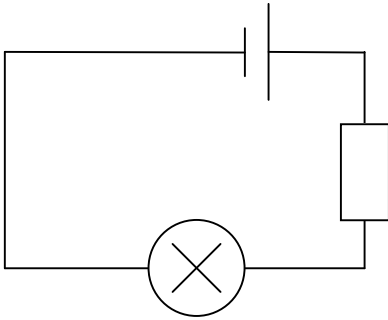
- ett batteri
- två lampor seriekopplade
- en amperemeter

## Facit

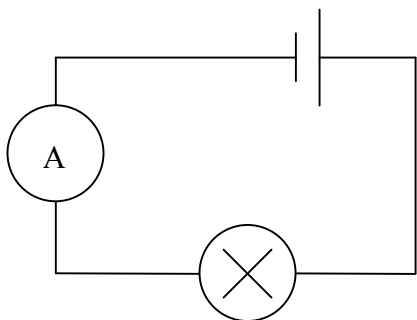
### Uppgift 1:



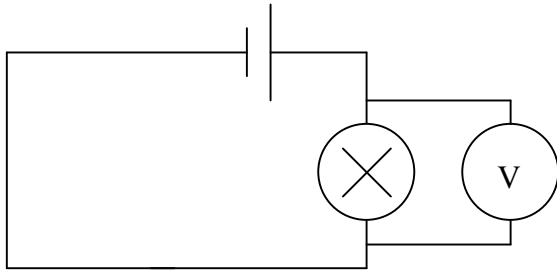
### Uppgift 2:



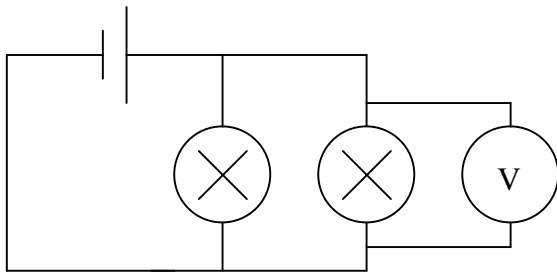
### Uppgift 3:



**Uppgift 4:**



**Uppgift 5:**



**Uppgift 6:**

